



# ООО «КОМПАНИЯ «ЦЕНТРВИДЕОСЕРВИС»

## ПАСПОРТ ВИДЕОКАМЕРЫ **VPD330WD-O**

### Цветная поворотная видеокамера

Матрица (CCD)	Sony 1/4"
Чувствительность	0.06 Люкс (0.0002 Люкс ccd_sens-up, x4)
Разрешение	580 ТВЛ (День) / 680 ТВЛ (Ночь)
Синхронизация	Внутренняя
Система сканирования	2:1 Interlaced
Выходной сигнал видеокамеры	1.0 В Композитный сигнал (75 Ом)
Компенсация заднего света	Автомат.
Скорость затвора видеокамеры	CCIR : 1/50 ~ 1/100,000 сек
Гамма - коррекция	$\gamma=0.45$
АРУ (AGC)	4 дБ ~ 30 дБ
Ореол от ярких участков изображения (Smear Effect)	0.0005%
Оптика	33x оптический f=3.5мм-115.5мм
Питание видеокамеры	24В переменного тока
Потребляемый ток	1000 мА
Рабочая температура	-40° C ~ +50° C



- Матрица Sony 1/4"
- Чувствительность 0.06 Люкс (0.0002 Люкс ccd\_sens-up, x4)
- Разрешение 580 ТВЛ (День) / 680 ТВЛ (Ночь)
- Питание 24В переменного тока



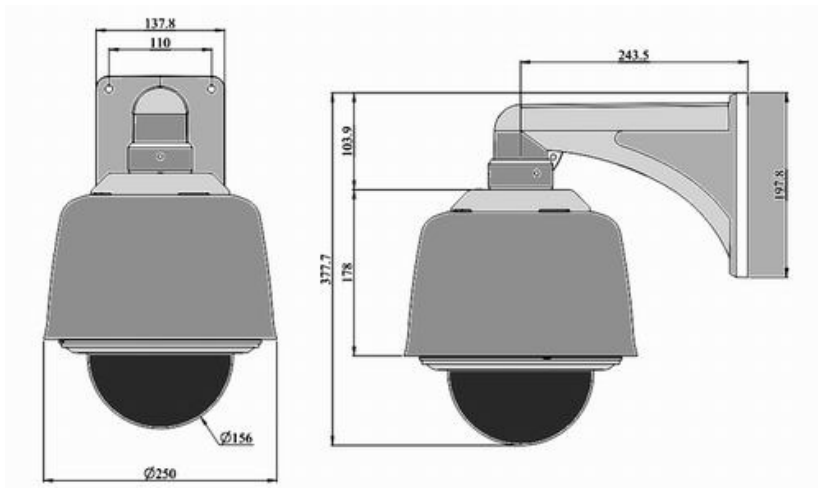
Цветная поворотная видеокамера VPD330WD-O Высококачественная механика поворотного механизма выполнена с применением современных технологий. Быстрая и точная работа авто фокуса обеспечивается при любых положениях трансфокатора. Изображение с видеокамеры четкое и яркое даже при неблагоприятных условиях освещения. Высококачественная поворотная купольная камера идеально подходит для широкого круга задач, где необходима высокая надёжность и качество изображения. Объектив с переменным фокусным расстоянием: 33x оптический (f=3.5мм-115.5мм) + 12x цифровой трансфокатор.



Объектив обеспечивает 33 кратное оптическое увеличение и позволяет существенно повысить качество получаемого изображения. Фокусное расстояние f=3.5мм-115.5мм / F1.6.

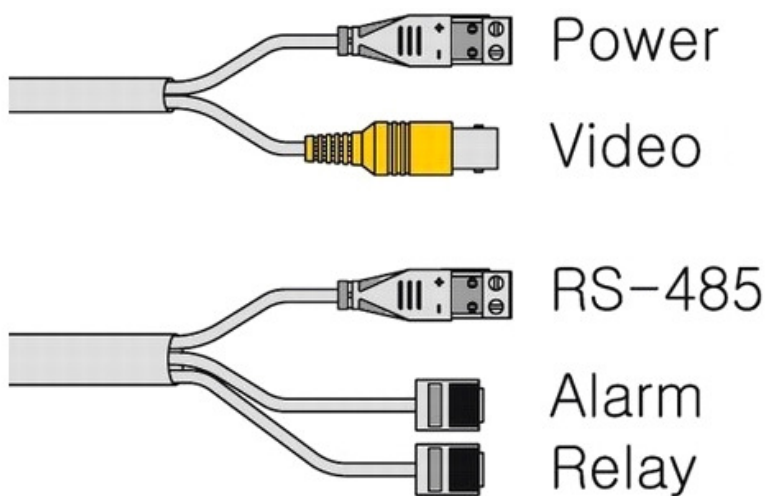
В видеокамере установлена цветная 1/4" матрица SONY высокого разрешения и высокой чувствительности стандарта PAL  
Микропроцессор нового поколения  
Широкий динамический диапазон (WDR)





## Размеры камеры видеонаблюдения VPD330WD-O

---



## Схема подключения видеокамеры VPD330WD-O

---