



ООО «КОМПАНИЯ «ЦЕНТРВИДЕОСЕРВИС»

ПАСПОРТ ВИДЕОКАМЕРЫ **VN6XS3-V12**

Цветная вариофокальная видеокамера с инфракрасной подсветкой

Матрица (CCD)	1/3" Sony 960H Double Scan
Чувствительность	0 Lux
Разрешение	960H 800 ТВлиний
ИК подсветка	30метров (850нм)
Класс защиты	Гермобокс IP67
Питание видеокамеры	12 В (12DC)
Потребляемый ток	120 мА (550 мА при включенном ИК прожекторе)
Рабочая температура	-10°С ~ +50°С



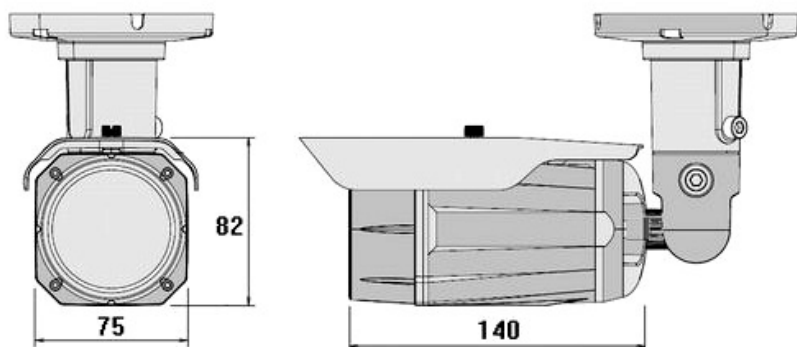
- Матрица 1/3" Sony 960H Double Scan
- Чувствительность 0 Lux
- Разрешение 960H 800 ТВлиний
- Авто распознавание сюжетов и функция выбора сцены
- Широкий динамический диапазон (WDR+ ATR-EX2)
- Цифровой шумоподавитель (2D/3D)
- Детектор движения
- Маскирование частных зон
- Sony 960H Double Scan Super HAD CCDII
- Функция АНТИТУМАН DFOG
- Цифровой стабилизатор изображения DIS
- HLC (High Light Compensation)
- DSS (Digital Slow Shutter)
- RS485 Communication (Pelco-D,C)
- Опция: Пульт OSD Coaxtron
- Питание 12 В (12DC)



Цветная вариофокальная видеокамера с инфракрасной подсветкой VN6XS3-V12 со встроенными ИК прожектором позволяет получать изображение в полной темноте. Область применения видеокамеры: помещения с малой освещенности (гараж, лестничная клетка, склад, подвал), а так же в качестве уличных видеокамер при температуре до -10°С, внутри помещений с высокой влажностью. Дальность подсветки до 20/30 м при освещенности 0 люкс. Камера выполнена в гермобоксе со съемным солнцезащитным козырьком (IP67).



Фокусное расстояние 2.8-12мм (F1.6-2.4). Видеокамера с вариофокальным объективом и ручной регулировкой фокусного расстояния (угла обзора) облегчает установку системы видеонаблюдения на объекте. Ни для кого не секрет, что на заключительном этапе сдачи в эксплуатацию системы видеонаблюдения наиболее часто заказчиком предъявляется претензия по неправильному выбору фокусного расстояния объектива. Звучит это так: "Хотелось бы видеть ВСЕ" или "Какой-либо объект должен быть во весь экран". Используя видеокамеру с вариофокальным объективом можно оперативно изменить угол обзора - так, как этого требует заказчик системы видеонаблюдения.



Размеры камеры видеонаблюдения VN6XS3-V12

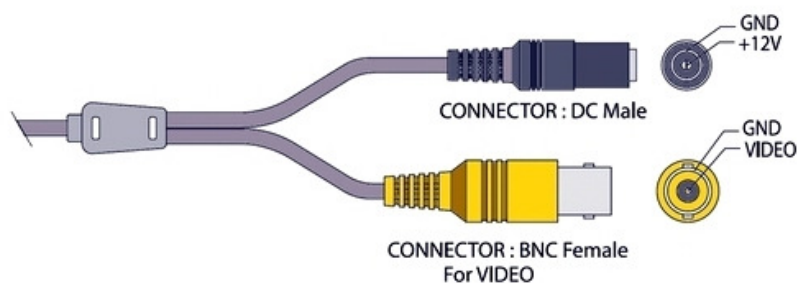


Схема подключения видеокамеры VN6XS3-V12

Комплектация:

1. Видеокамера
2. Коннектор
3. Паспорт

