



### Цветная купольная видеокамера

Матрица (CCD)	1/3" Super Hi-Res CCD
Чувствительность	0.1 Люкс
Разрешение	650/700 ТВлин
Синхронизация	Внутренняя
Система сканирования	2:1 Interlaced
Выходной сигнал видеокамеры	1.0 В Композитный сигнал (75 Ом)
Компенсация заднего света	Автомат.
Скорость затвора видеокамеры	CCIR : 1/50 - 1/100,000 сек
Гамма - коррекция	$\gamma=0.45$
APU (AGC)	4 дБ - 30 дБ
Ореол от ярких участков изображения (Smear Effect)	0.0005%
Оптика	Микрообъектив f3.6мм, F2.0 (72° по горизонтали для матрицы 1/3")
Питание видеокамеры	12 В (12DC)
Потребляемый ток	100 мА
Рабочая температура	-10°С - +50°С



- Матрица 1/3" Super Hi-Res CCD
- Чувствительность 0.1 Люкс
- Разрешение 650/700 ТВлин
- Микрообъектив f3.6мм, F2.0
- Питание 12 В (12DC)



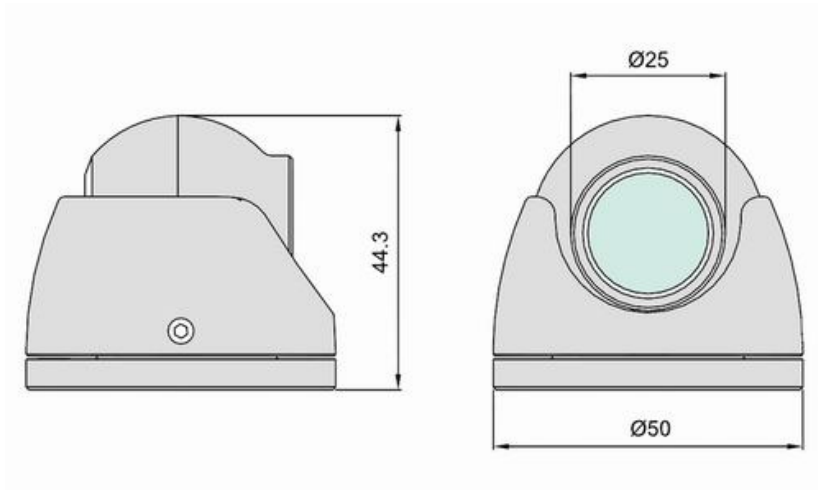
Цветная купольная видеокамера VDA30PN-B36 применяется для видеонаблюдения внутри помещений с нормальной и повышенной влажностью. Благодаря прочному металлическому корпусу и малым размерам обладает высокой степенью вандализации.



В стандартном исполнении видеокамеры установлен микро объектив 364200K с фокусным расстоянием 3.6 мм и относительным отверстием F2.0. Возможные варианты оптики: 2.5mm, 2.9mm, 4.3mm, 6mm, 8mm, 12mm, 16mm

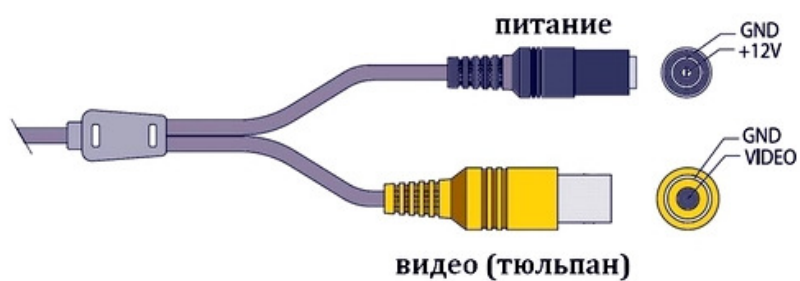
В видеокамере установлена цветная CCD матрица 1/3" Super Hi-Res CCD высокого разрешения и высокой чувствительности стандарта PAL с разрешением 650/700 ТВ линий.





## Размеры камеры видеонаблюдения VDA30PN-B36

---



## Схема подключения видеокамеры VDA30PN-B36

---