

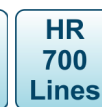


### Цветная купольная видеокамера с инфракрасной подсветкой

Матрица (CCD)	1/3" SONY Effio
Чувствительность	0 Lux
Разрешение	650 ТВЛ (День) / 700 ТВЛ (Ночь)
Синхронизация	Внутренняя
Система сканирования	2:1 Interlaced
Выходной сигнал видеокамеры	1.0 В Композитный сигнал (75 Ом)
Компенсация заднего света	Автомат.
Скорость затвора видеокамеры	CCIR : 1/50 ~ 1/100,000 сек
Гамма - коррекция	$\gamma=0.45$
АРУ (AGC)	4 дБ ~ 30 дБ
Ореол от ярких участков изображения (Smear Effect)	0.0005%
Оптика	Микрообъектив f3.6мм, F2.0 (72° по горизонтали для матрицы 1/3')
Питание видеокамеры	12 В (12DC)
Потребляемый ток	100 мА
Рабочая температура	-10°С ~ +50°С



- Матрица 1/3" SONY Effio
- Чувствительность 0 Lux
- Разрешение 650 ТВЛ (День) / 700 ТВЛ (Ночь)
- Питание 12 В (12DC)



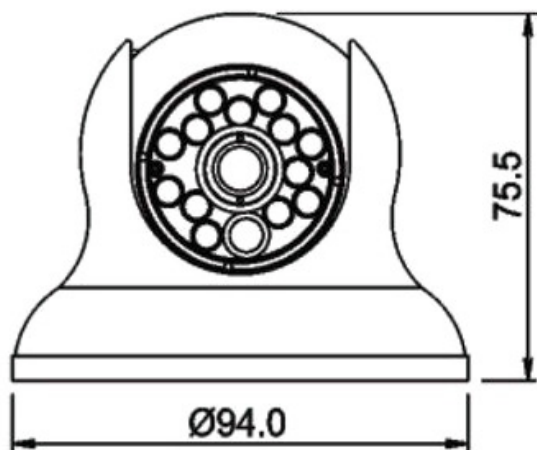
Цветная купольная видеокамера с инфракрасной подсветкой VD70EH-36IR Антивандалное исполнение. Элегантный дизайн. Металлический корпус. Благодаря специальному покрытию, защищающему металлический корпус от царапин, идеальный внешний вид сохранится максимально длительное время.



В стандартном исполнении видеокамеры установлен микро объектив с фокусным расстоянием 3.6 мм.

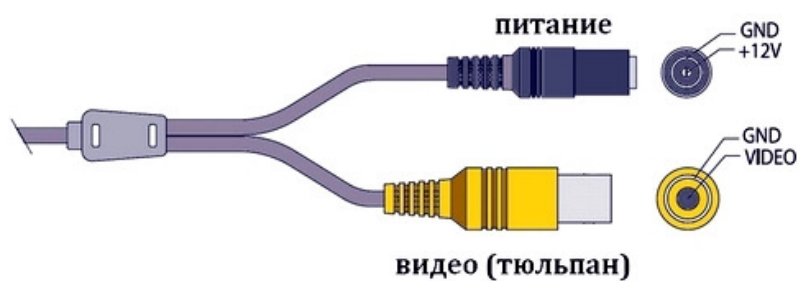
В видеокамере установлена цветная 1/3" SONY Effio-E матрица высокого разрешения и высокой чувствительности стандарта PAL (976(H) x 582(V) эффективных пикселей).





## Размеры камеры видеонаблюдения VD70EH-36IR

---



## Схема подключения видеокамеры VD70EH-36IR

---

### Комплектация:

1. Купол
2. Коннектор
3. Паспорт

