



ООО «КОМПАНИЯ «ЦЕНТРВИДЕОСЕРВИС»

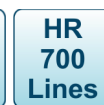
ПАСПОРТ ВИДЕОКАМЕРЫ **VCQ2-F242H**

Цветная квадратная минивидеокамера

Матрица (CCD)	1/3" SONY 960H EXview HAD CCD II
Чувствительность	0.005 Люкс (0.0004 Люкс Sens-up x256)
Разрешение	700 ТВЛ
Количество эффективных пикселей	PAL : 752(Н)X582(V)
Отношение сигнал / шум	Более 52 дБ (AGC Off)
Синхронизация	Внутренняя
Система сканирования	2:1 Interlaced
Выходной сигнал видеокамеры	1.0 В Композитный сигнал (75 Ом)
Компенсация заднего света	Автомат.
Скорость затвора видеокамеры	CCIR : 1/50 ~ 1/100,000 сек
Гамма - коррекция	$\gamma=0.45$
APU (AGC)	4 дБ ~ 30 дБ
Ореол от ярких участков изображения (Smear Effect)	0.0005%
Оптика	Микрообъектив f3.6мм, F2.0 (72° по горизонтали для матрицы 1/3')
Питание видеокамеры	12 В (12DC)
Потребляемый ток	100 мА
Рабочая температура	-10°С ~ +50°С



- Матрица 1/3" SONY 960H EXview HAD CCD II
- Чувствительность 0.005 Люкс (0.0004 Люкс Sens-up x256)
- Разрешение 700 ТВЛ
- Микрообъектив f3.6мм, F2.0
- Функция **Smart DZoom**: интеллектуальное цифровое увеличение
- 3D-DNR цифровое шумоподавление
- F-DNR шумоподавление
- Функция накопления 256X SENS-UP
- Цифровая система стабилизации изображения DIS
- Широкий динамический диапазон D-WDR
- Пульт для управления меню (On Screen Display)
- 8 маскируемых зон
- Питание 12 В (12DC)



Цветная квадратная минивидеокамера VCQ2-F242H предназначена для использования в системах видеонаблюдения. Простота установки, высокая чувствительность, современный дизайн, компактный размер (25 x 25 x 18 мм) позволяют применять видеокамеры практически во всех сферах деятельности: в офисе, магазине, банке, больнице, школе. Видеокамера оснащена встроенным микро объективом со стеклянной оптикой. Выходной видео сигнал формируется в стандарте PAL 50 Гц, что позволяет подключать видеокамеру к любым мониторам, видеодомофонам, цифровым видеорегистраторам, а так же к низкочастотному входу бытового телевизора. Данная модель зарекомендовала себя как надежная, недорогая и простая в установке минивидеокамера.



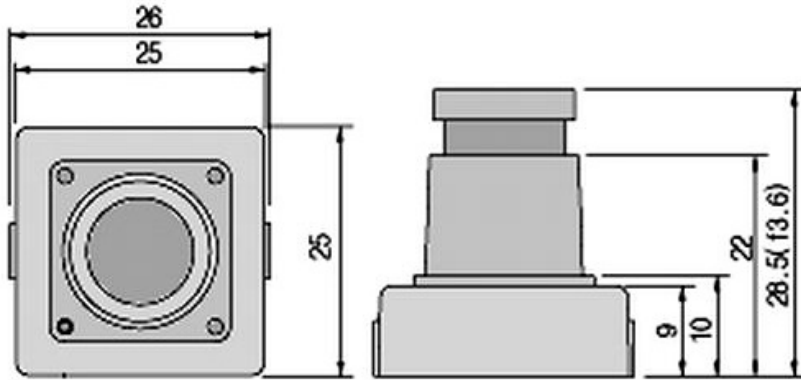
В стандартном исполнении видеокамеры установлен микро объектив 364200K с фокусным расстоянием 3.6 мм и относительным отверстием F2.0 Возможные варианты оптики: 2.5mm, 2.9mm, 4.3mm, 6mm, 8mm, 12mm, 16mm

В видеокамере установлена цветная матрица 1/3" SONY 960H EXview HAD CCD II высокого разрешения и высокой чувствительности 0.005 Люкс (0.0004 Люкс Sens-up x256) стандарта PAL с разрешением 700 ТВЛ, 976 x 582 эффективных пикселей.



Цифровое приближение с позиционированием по детектору движения: При попадании движущегося объекта в заранее определенную область поля зрения камеры видеонаблюдения эта область отображается на весь экран.

Увеличение изображения происходит плавно, без рывков. Таким образом осуществляется цифровое позиционирование а так же цифровое приближение к выделенному участку изображения. По истечении заданного времени изображение возвращается в исходное положение.



Размеры камеры видеонаблюдения VCQ2-F242H

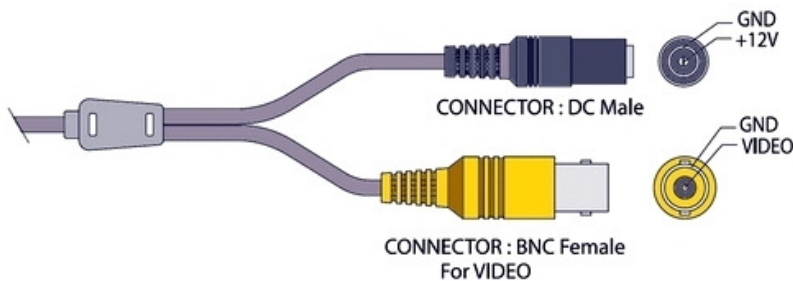


Схема подключения видеокамеры VCQ2-F242H

Комплектация:

1. Видеокамера
2. Коннектор
3. Паспорт
4. Пульт (опция)

