

HD-SDI видеокамера VCQ-P3C2DM-P4

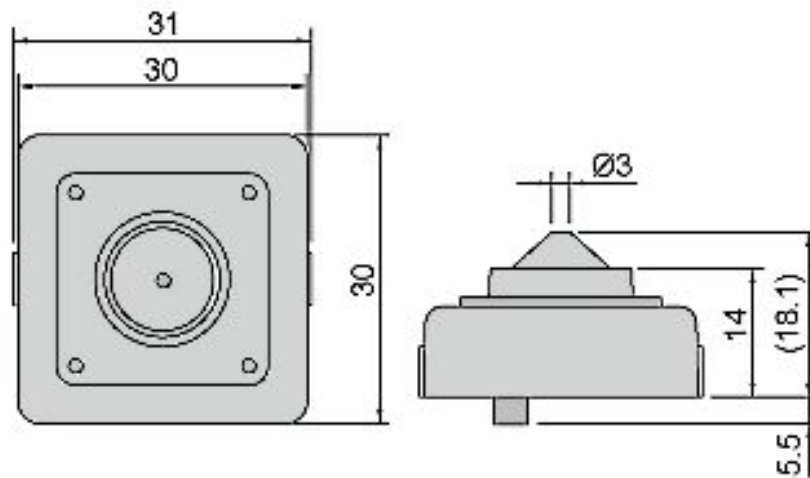
HD-SDI видеокамера VCQ-P3C2DM-P4 предназначена для использования в системах видеонаблюдения. Простота установки, высокая чувствительность, современный дизайн, компактный размер (30 x 30 x 18 мм) позволяют применять видеокамеры практически во всех сферах деятельности: в офисе, магазине, банке, больнице, школе. Видеокамера оснащена встроенным микро объективом со стеклянной оптикой. Данная модель зарекомендовала себя как надежная, недорогая и простая в установке минивидеокамера.



В этой камере используется новая технология HD-SDI, специально разработанная для профессиональных систем видеонаблюдения высокой четкости FULL HD. Видеокамера обеспечивает высокое разрешение в цветном режиме. Изображение с видеокамеры четкое и яркое даже при неблагоприятных условиях освещения. HD CCTV сигнал передается непрерывным цифровым потоком по коаксиальному кабелю. Максимальное расстояние до приемника HD-SDI сигнала составляет 100 метров. В случае необходимости передачи цифрового видеосигнала на большее расстояние возможно применение репитера HD-SDI.

Параметры видеокамеры VCQ-P3C2DM-P4

Матрица (CCD)	1/3" Panasonic CMOS 2,48 МП
Чувствительность	0.1 Люкс F2.0, 30IRE
Разрешение	1920 px по горизонтали
Оптика	Мегапиксельный объектив 3.7 мм
Количество пикселей	1956(H) x1266(V) : 2.48Mega pixel
Количество	1944(H) x 1092(V) :2.12Mega pixel
Система сканирования	Progressive Scan
Выходной сигнал	3G-SDI (270M,1.485G, 2.97G) / EX-SDI (Long Reach Up to 300m [RG59])
Скорость затвора	60Hz : 1/30~1/30,000sec, 50Hz : 1/25~1/30,000sec
Формат видео	1080 @60i/50i, 1080 @60p/50p, 1080 @30p/25p, 720 @60p/50p,
Экспозиция	BRIGHTNESS/ AGC/ SHUTTER MODE& SPEED/ SENS-UP
Баланс белого	AWB/ATW/ PUSH LOCK/ MANUAL
Компенсация заднего	OFF/ HLC/ BLC/ WDR
Обработка изображения	SHARPNESS/ COLOR LEVEL/ MIRROR/ FLIP/ LENS SHADING/
Питание	12В (12DC)
Потребляемый ток	Max.150mA



Размеры камеры видеонаблюдения VCQ-P3C2DM-P4

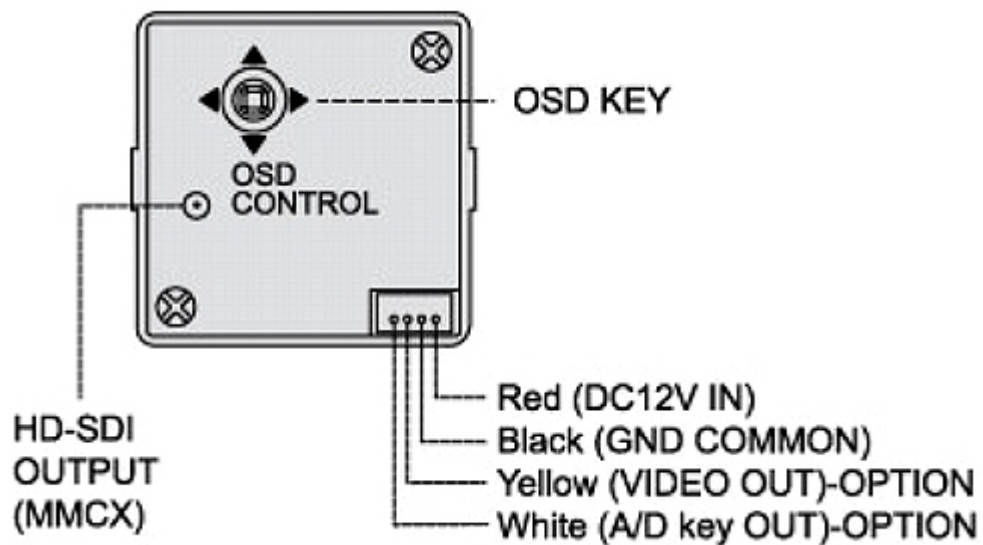


Схема подключения видеокамеры VCQ-P3C2DM-P4