



### Чёрно-белая CCTV видеокамера

Матрица (CCD)	Sony 1/3"
Чувствительность	<b>0.008 Люкс</b>
Разрешение	<b>600 ТВЛ</b>
Синхронизация	Внутренняя
Система сканирования	2:1 Interlaced
Выходной сигнал видеокамеры	1.0 В Композитный сигнал (75 Ом)
Компенсация заднего света	Автомат.
Скорость затвора видеокамеры	CCIR : 1/50 ~ 1/100,000 сек
Гамма - коррекция	r=0.45
АРУ (AGC)	4 дБ - 30 дБ
Ореол от ярких участков изображения (Smear Effect)	0.0005%
Питание видеокамеры	220 Вольт переменного тока
Потребляемый ток	100 мА
Рабочая температура	-10°С ~ +50°С



- Матрица Sony 1/3"
- Чувствительность 0.008 Люкс
- Разрешение 600 ТВЛ
- Питание 220 Вольт переменного тока

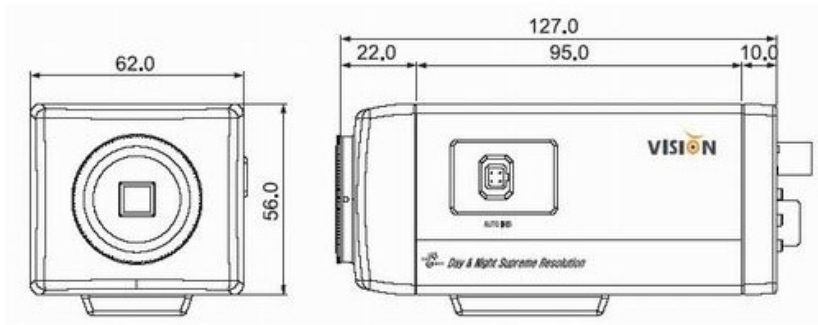


Чёрно-белая CCTV видеокамера VC56BSHR-230 Благодаря возможности установки объективов С или CS типа видеокамера применяется практически в любой системе CCTV, где требуются самые высокие технические характеристики. Выбирая объектив с авто диафрагмой и гермокожух с подогревом видеокамера может использоваться для систем уличного видеонаблюдения. Видеокамера поддерживает управление объективами с автоматической диафрагмой DC drive. Возможна установка в гермокожух для использования вне помещений. Внутри помещений видеокамера используется совместно с дополнительными кронштейнами.

Видеокамера имеет крепление под С/CS объектив с автодиафрагмой DC.

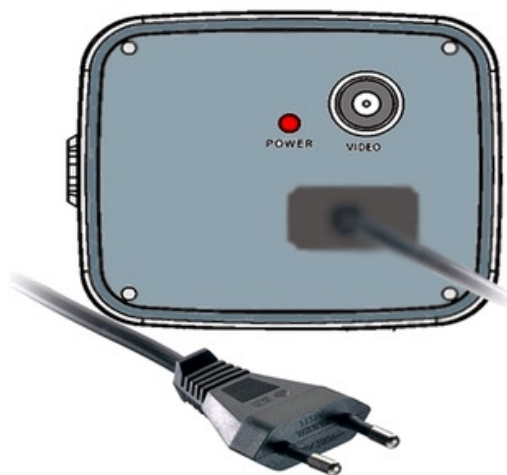
В видеокамере установлена черно-белая ПЗС матрица 1/3" SONY высокого разрешения и стандартной чувствительности CCD ICX409AL CCIR с разрешением 600 ТВ линий (752 x 582 эффективных пикселей).





## Размеры камеры видеонаблюдения VC56BSHR-230

---

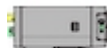


## Схема подключения видеокамеры VC56BSHR-230

---

### Комплектация:

1. Камера



2. Переходник C/C-mount



3. Разъем а/диафрагмы



4. Паспорт

